

【11】證書號數：M358365

【45】公告日：中華民國98(2009)年6月1日

【51】Int. Cl. : **G06Q10/00 (2006.01)**

新型 全 5 頁

【54】名稱：行動型動態商家服務數控管與預約資料收集器

DESIGN OF COLLECTORS OF MOBILE DYNAMIC QUOTA CONTROL & RESERVED MECHANISM

【21】申請案號：097207589

【22】申請日：中華民國97(2008)年5月1日

【72】創作人：曹永忠 TSAO, YUNG-CHUNG；薛新光 HSUEH, HSIN-KUANG

【71】申請人：曹永忠 TSAO, YUNG-CHUNG
彰化縣員林鎮民生路29巷66號
薛新光 HSUEH, HSIN-KUANG
彰化縣員林鎮民生路29巷66號

【74】代理人：

1

2

[57]申請專利範圍：

1.一種行動型動態商家服務數控管與預約資料收集器，包括客座資訊顯示器(1E)、行動上網的模組(1F)、預訂客位單列印器(1H)、核心控制器與機殼；主要功能提供是簡單與異質景點商家(20)，透過客戶流動與預約只需按下對應鍵，就可控管服務數與預約數於裝置，並透過網路模組與可即時或定時傳送於景點商家(20)的服務數以資訊標準格式傳送到網際

網路任何的景點商家資訊監控主機即時更新資訊。

2.如申請專利範圍第1項所述行動型動態商家服務數控管與預約資料收集器，其收集器提供服務數與預訂簡化的機制：景點商家(20)就需具備行動型動態商家服務數控管與預約資料收集器(1)，並在客戶進入與離去時按下客座數鈕(1A & 1B)，或客滿時現場客戶可用預訂客座功能按鈕

(1X)，列印預約號碼的預約單，創作者空的服務數出現，可用螢幕顯示與語音唱名自動通知預約客戶與提供網路模組上網的方法與成本。

- 3.如申請專利範圍第1項所述行動型動態商家服務數控管與預約資料收集器，其收集器提供網際網路資訊分享與預約之機制：就必需在網際網路(40)架設景點商家資訊監控主機(10)，主要用來與景點商家(20)的行動型動態商家服務數控管與預約資料收集器(1)雙向同步服務數與預訂資料。
- 4.如申請專利範圍第1項所述行動型動態商家服務數控管與預約資料收集器，其收集器提供行動使用者查詢與預約之機制：行動使用者需具動態商家客座控管與預約之裝置(7)透過導航器行動上網模組(7D)，連接網際網路(40)的景點商家資訊監控主機(10)查詢目的範圍的景點商家(20)資訊與服務數，讓行動使用者的家人配偶(5A)可以幫家人動態安排行程及行程中的旅館、餐廳、景點門票這些景點商家(20)預訂客座數。
- 5.如申請專利範圍第1項所述行動型動態商家服務數控管與預約資料收集器，其收集器提供行動使用者預約商家的GPS導航之機制：行動使用者需具動態商家客座控管與預約之裝置(7)透過導航器行動上網模組(7D)，可連接網際網路(40)的景點商家資訊監控主機(10)，並具有GPS衛星導航器(6)有GPS藍芽通訊模組(6A)，與導航器溝通模組(6C)方能與

動態商家客座控管與預約之裝置(7)溝通、控制，以取得行車位置等資訊，讓動態商家客座控管與預約之裝置(7)可以設定GPS衛星導航器(6)的目的地，啟動導航功能，進而讓預約客戶可準時到達的可能性。

- 5.
- 6.如申請專利範圍第1項所述行動型動態商家服務數控管與預約資料收集器，其收集器提供行動使用者預約商家訊息通知之機制：行動使用者需具動態商家客座控管與預約之裝置(7)透過導航器行動上網模組(7D)，可連接網際網路(40)的景點商家資訊監控主機(10)，服務數預約與監控與警示模組(10D)可取得行動使用者的行動位置或最後位置，並計算行動使用者位置資訊與預訂商家位置，計算所須行進時間，運用訊息傳送的功能提早通知行動使用者資訊與警訊，並可與景點商家(20)就需具備行動型動態商家服務數控管與預約資料收集器(1)傳送大約到達的相關資訊之顯示與知會。
- 10.
- 15.
- 20.

圖式簡單說明：

25. 圖一是本創作行動型動態商家服務數控管與預約資料收集器示意圖。

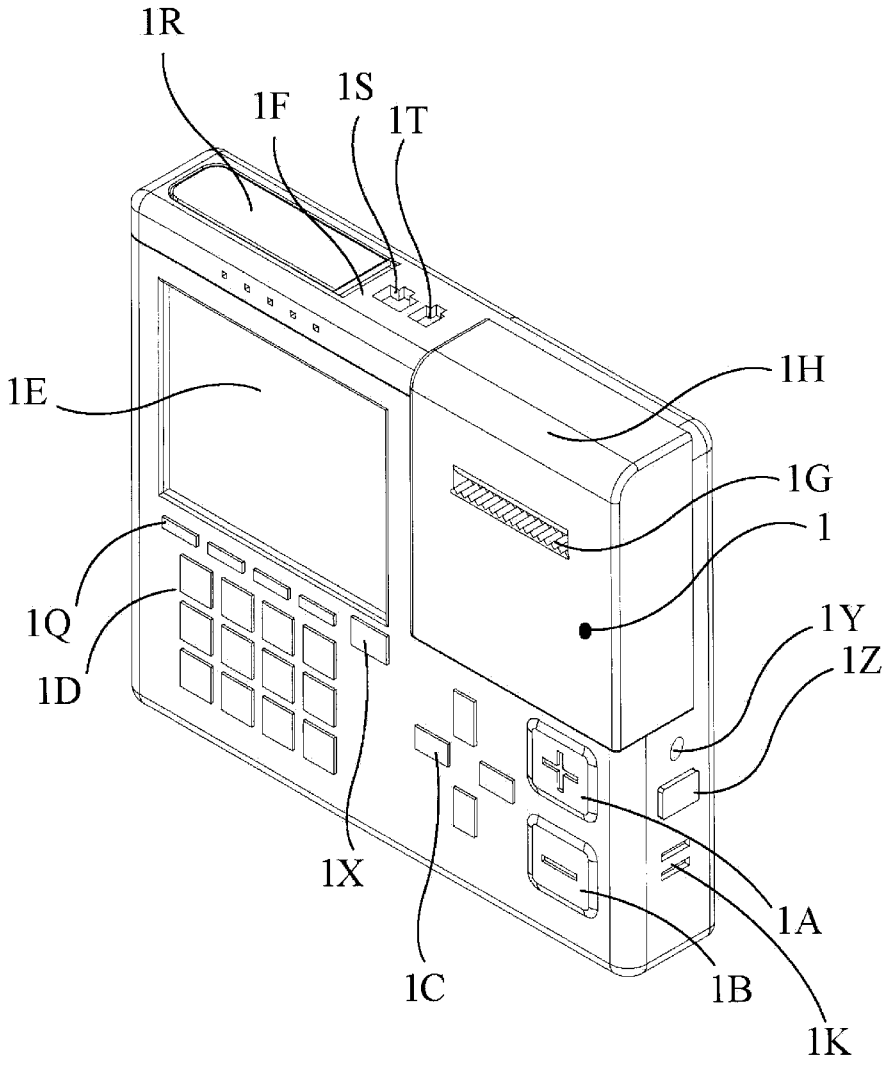
圖二是本創作整體架構運作原理示意圖。

30. 圖三是本創作網際網路與行動使用者查詢商家服務數與預訂機制示意圖。

圖四是本創作景點商家資訊監控主機與行動車主知會與自動化GPS導航運作示意圖。

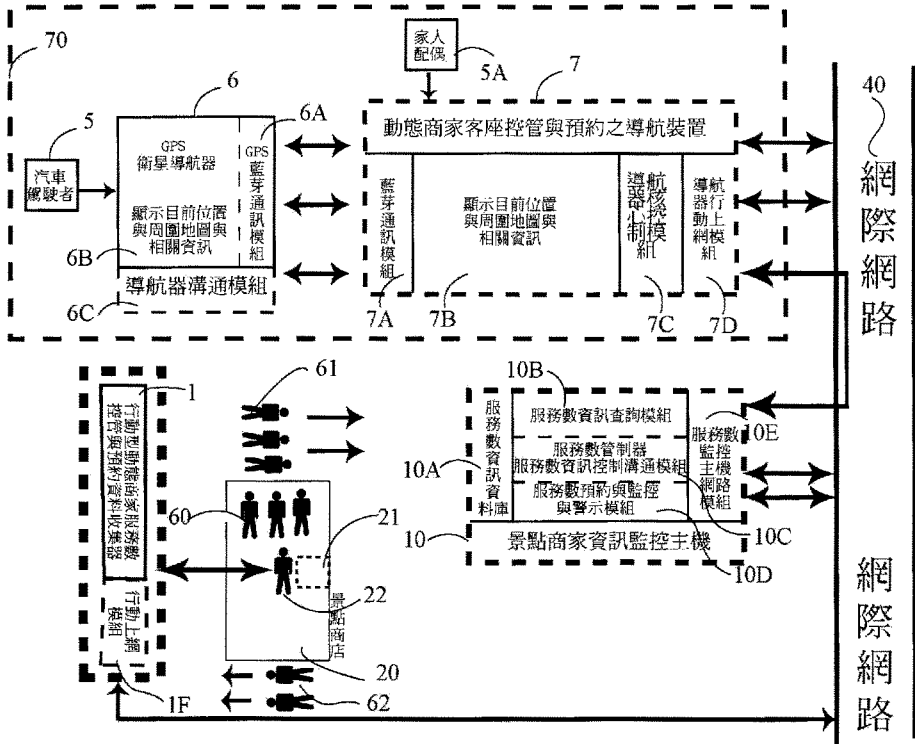
- 35.

(3)

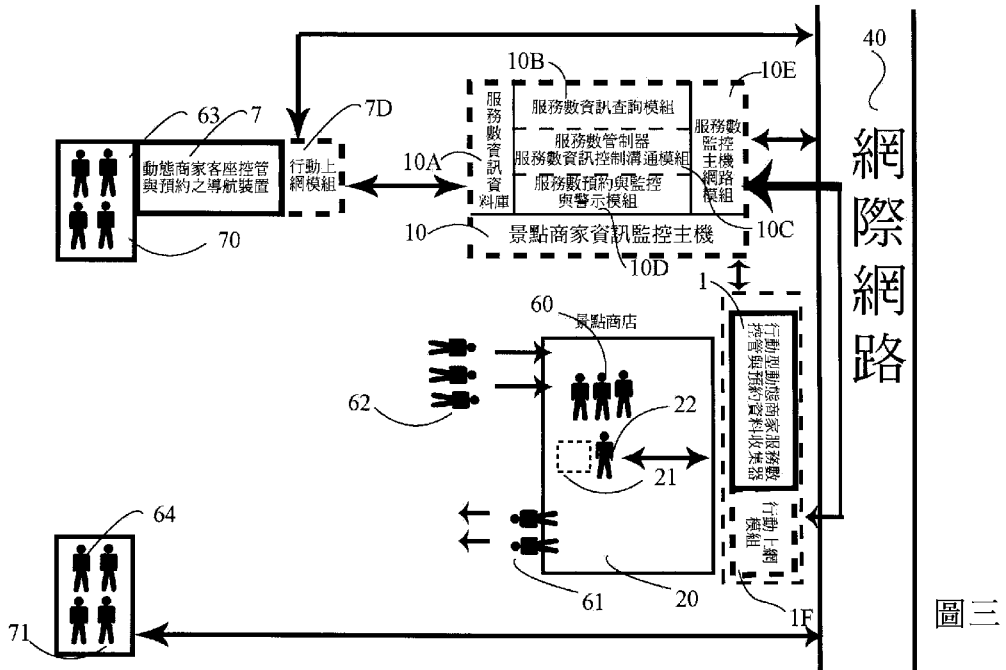


圖一

(4)



圖二



圖三

(5)

