

【11】證書號數：M346880

【45】公告日：中華民國97(2008)年12月11日

【51】Int. Cl. : **G08G1/14 (2006.01)**

新型

全 6 頁

【54】名稱：整合衛星導航器與車位收費機之動態路邊停車導航裝置

DYNAMIC CAR-PARKING NAVIGATING DEVICE BASED ON INTEGRATION GPS
NAVIGATING AND PARKING-TICKET PRINTING DEVICE

【21】申請案號：097207269

【22】申請日：中華民國97(2008)年4月23日

【72】創作人：曹永忠 TSAO, YUNG-CHUNG；薛新光 HSUEH, HSIN-KUANG

【71】申請人：曹永忠 TSAO, YUNG-CHUNG

彰化縣員林鎮民生路29巷66號

薛新光 HSUEH, HSIN-KUANG

彰化縣員林鎮民生路29巷66號

【74】代理人：

1

2

[57]申請專利範圍：

1. 一種整合衛星導航器與車位收費機之動態路邊停車導航裝置，包括動態路邊停車導航裝置(7)、GPS 溝通模組(6C)、車位監控裝置(10)、手持式停車費用單列印機(1)的費用機行動上網裝置(1Z)與車位條碼座(2)；主要功能是車位收費員(12)使用手持式停車費用單列印機(1)收集道路停車位(20)的狀態與費用資訊，進而透過費用機行動上網裝置(1Z)連接網際網路

(40)的車位監控裝置(10)雙向傳輸與存取資訊，並提供汽車駕駛者(5)的GPS 衛星導航器(6)的GPS 溝通模組(6C)，整合GPS藍芽模組(6A)連接動態路邊停車導航裝置(7)的導航器藍芽模組(7A)，溝通資訊與控制GPS 衛星導航器(6)顯示道路停車資訊，並可運用動態路邊停車導航器行動上網模組(7D)連接網際網路(40)的網車位監控裝置(10)，存取查詢範圍的

5.

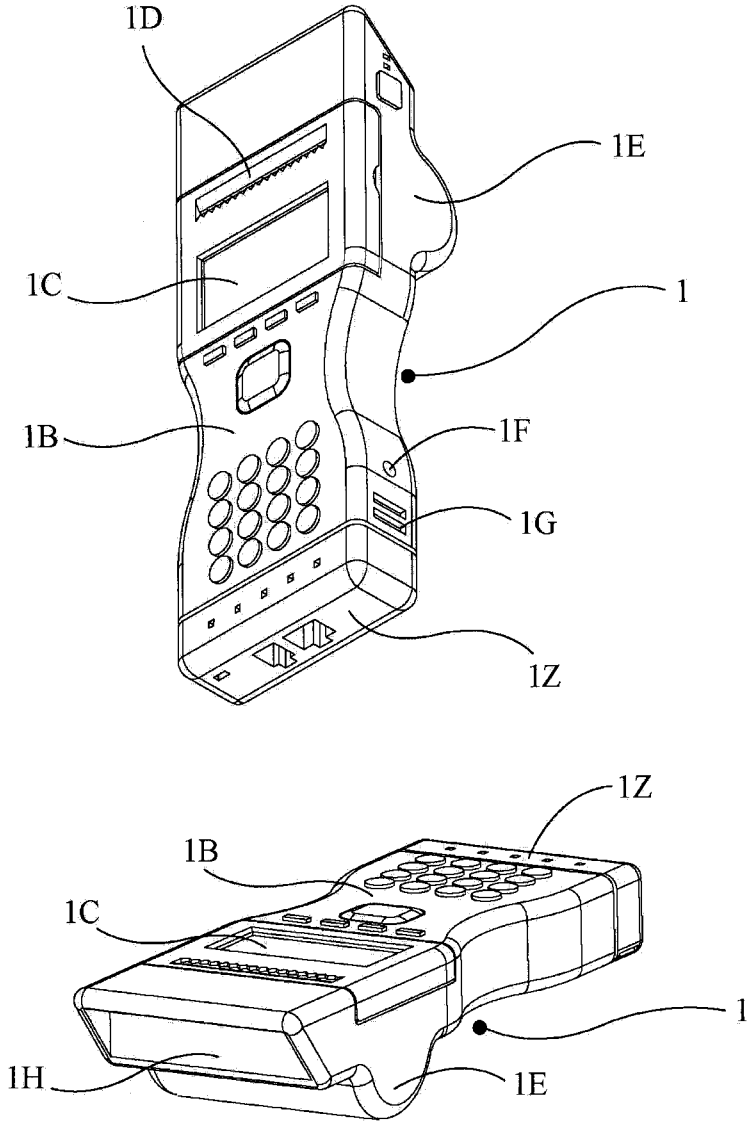
10.

- 道路停車位(20)相關資料，並可控制 GPS 衛星導航器(6)，依剩餘車位等級變更則原有 GPS 衛星導航顯示器(6B)的查詢範圍內每段道路顏色，找到最佳道路停車位(20)停車。
- 2.如申請專利範圍第1項所述整合衛星導航器與車位收費機之動態路邊停車導航裝置：就必需加裝車位條碼座(2)的裝置於道路停車位(20)偏人行道側邊，使車位收費員(12)可用原有的手持式停車費用單列印機(1)掃描條碼快速取得車位唯一編號、停車的車牌號碼與車位狀態等資訊。
 - 3.如申請專利範圍第1項所述整合衛星導航器與車位收費機之動態路邊停車導航裝置：就必需加裝費用機行動上網裝置(1Z)手持式停車費用單列印機(1)，行動網路包含 WiFi、GPRS、3G、3.5G、Wimax 等任何行動上網的裝置，主要功能是即時或週期性將資訊回傳車位監控裝置(10)，傳送與取得車位所有資訊。
 - 4.如申請專利範圍第1項所述整合衛星導航器與車位收費機之動態路邊停車導航裝置：就必需加裝 GPS 溝通模組(6C)於 GPS 衛星導航器(6)上，並可配合 GPS 藍芽模組(6A)與動態路邊停車導航裝置(7)溝通、控制及取得動態路邊停車導航裝置(7)查詢範圍之車位資訊，進而依剩餘道路

停車位(20)的空位數量等級，改變車段道路顏色，協助汽車駕駛者(5)快速有效取得道路停車。

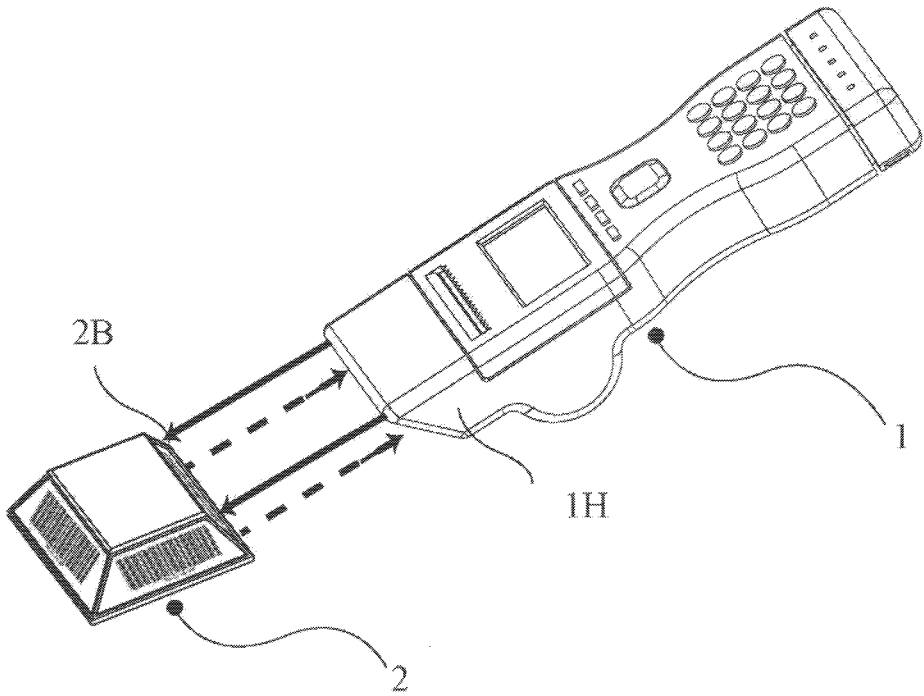
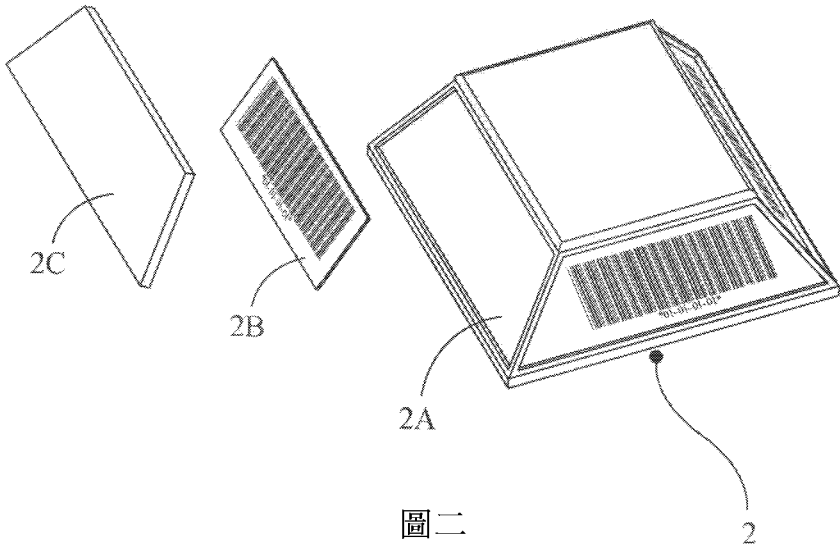
- 5.如申請專利範圍第1項所述整合衛星導航器與車位收費機之動態路邊停車導航裝置：就必需加裝車位監控裝置(10)，為專屬電腦伺服器，包含與動態路邊停車導航裝置(7)與費用機行動上網裝置(1Z)網路溝通的能力與標準通訊協定與資料格式，並具車位資訊的資料庫與存取模組，其核心具控制車位資訊相關資料的分析、存取、即時更新，網際網路連接模組，主要提供動態路邊停車導航裝置(7)車位相關所有資訊與雙向傳輸的功能。
- 圖式簡單說明：
- 圖一是本創作手持式停車費用單列印機示意圖。
- 圖二是本創作車位條碼座示意圖。
- 圖三是本創作手持式停車費用單列印機掃描車位條碼座示意圖。
- 圖四是本創作整個系統運作架構示意圖。
- 圖五是本創作車位資訊收集與更新運作示意圖。
- 圖六是本創作動態路邊停車導航裝置整合車位資訊查詢與 GPS 衛星導航器運作示意圖。
- 10.
 - 15.
 - 20.
 - 25.
 - 30.

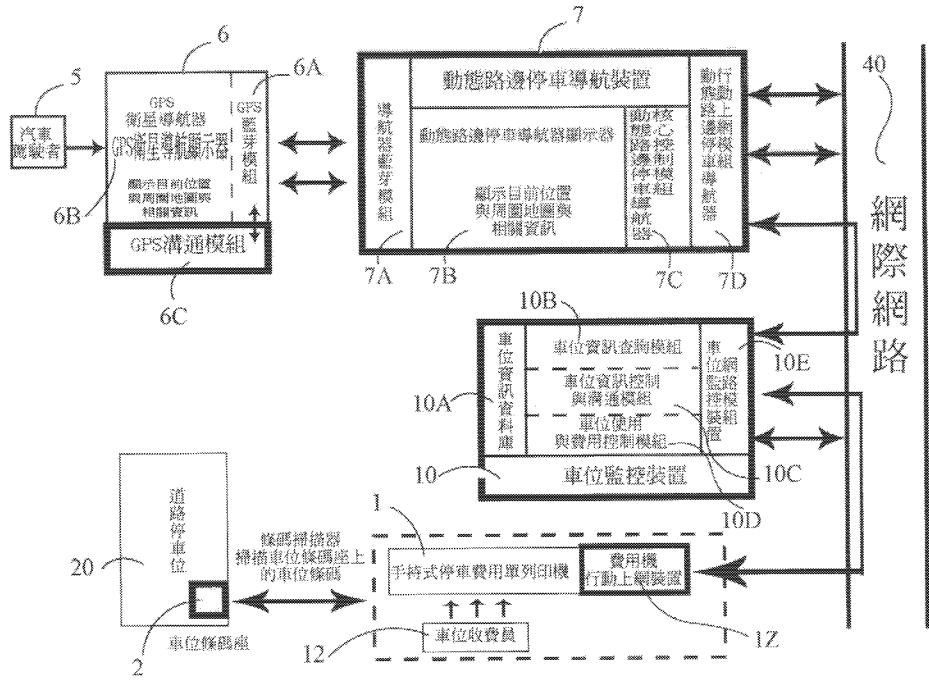
(3)



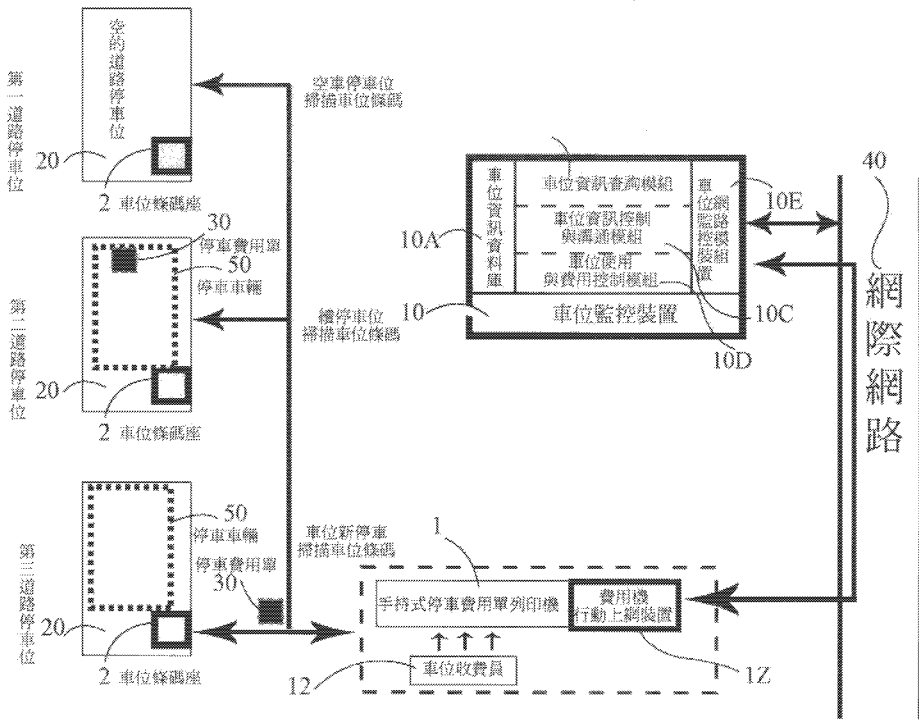
圖一

(4)



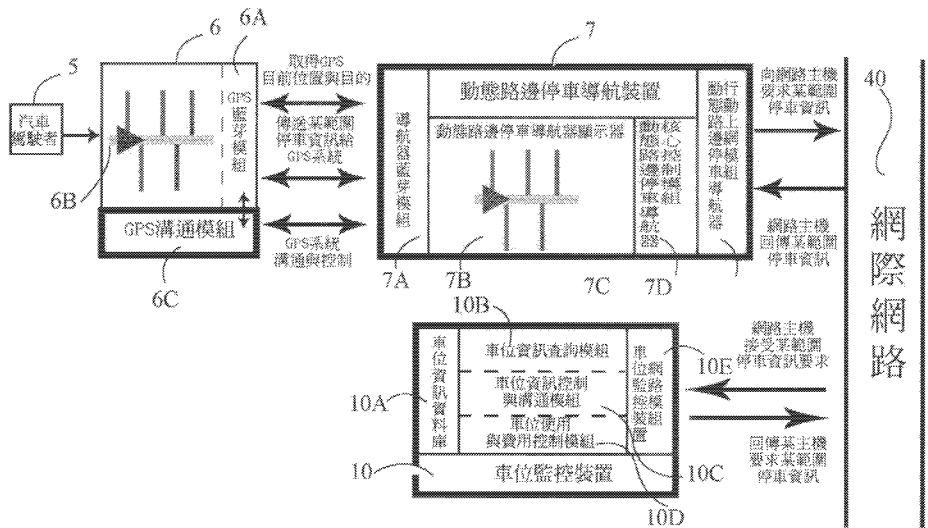


圖四



圖五

(6)



圖六