

【11】證書號數：M345285

【45】公告日：中華民國97(2008)年11月21日

【51】Int. Cl. : **G06F17/30 (2006.01)**

新型 全 7 頁

【54】名稱：附加觸控模組之可程式化人機互動展示裝置

THE ADD-ON TOUCHABLE MODULE WITH PROGRAMMING INTERACTIVE DISPLAY  
DEVICE

【21】申請案號：096219775

【22】申請日：中華民國96(2007)年11月22日

【72】創作人：曹永忠 TSAO, YUNG CHUNG；薛新光 HSUEH, HSIN KUANG；許智誠 HSU, CHIH  
CHENG；蔡英德 TSAI, YIN TE

【71】申請人：蔡英德 TSAI, YIN TE

臺中縣沙鹿鎮中棲路200號 靜宜大學資訊傳播工程學系

曹永忠 TSAO, YUNG CHUNG

彰化縣員林鎮民生路29巷66號

薛新光 HSUEH, HSIN KUANG

彰化縣員林鎮民生路29巷66號

許智誠 HSU, CHIH CHENG

桃園縣中壢市中大路300號 資訊管理學系

【74】代理人：

1

2

[57]申請專利範圍：

1. 一種附加觸控模組之可程式化人機互動展示裝置，包括微型電腦(2)、觸控面板模組(100)、觸控面板轉接線(110)：使用者(10)可以將觸控面板模組(100)貼附電腦螢幕顯示區，透過觸控面板轉接線(110)連接微型電腦(2)，並將電腦螢幕的訊號線接到微型電腦螢幕訊號輸出(120a)，微型電腦螢幕訊號輸入(120b)當成原有電腦螢幕的訊號線，可讓所有的電腦螢幕轉化成觸控式電腦螢幕裝置。
2. 如申請專利範圍第1項所述附加觸控模組之可程式化人機互動展示裝置，則必須將原有的觸控電腦螢幕的觸控零件進行模組化與電路連接標準化：因觸控電腦螢幕乃電腦螢幕電路與外形合體化因素，所以只能無法針對新型式的各類電腦螢幕，如LCD液晶螢幕(1)有不同尺寸與長寬比率，或新型材質的顯示裝
- 5.
- 10.

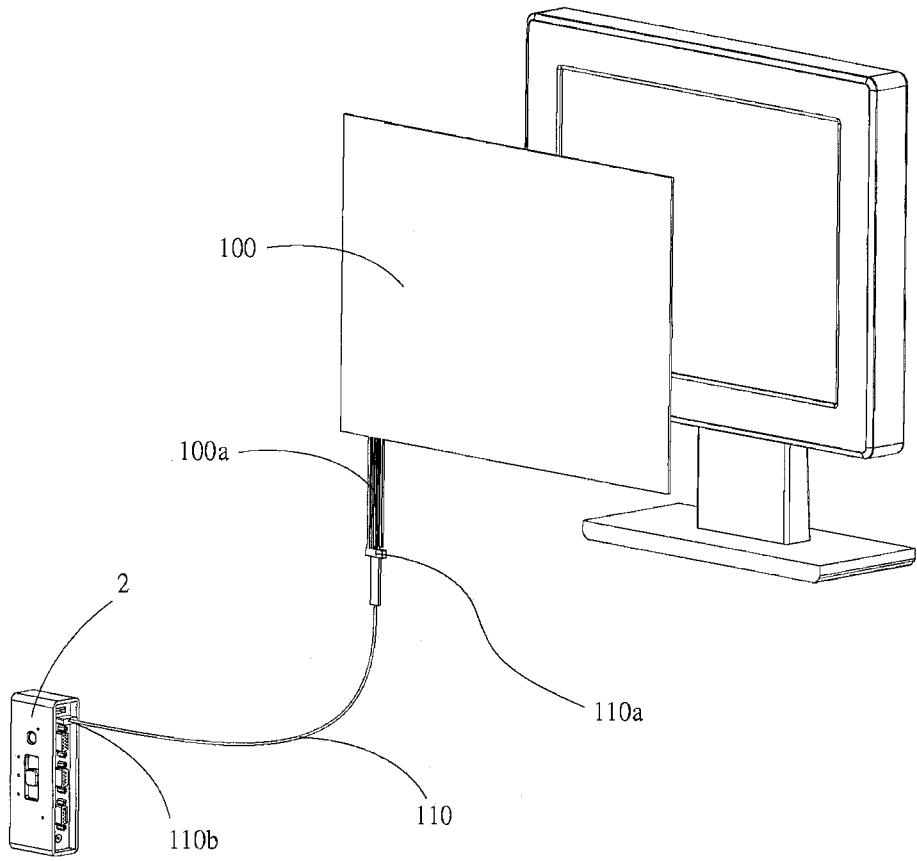
置的電腦螢幕都可創造對應觸控電腦螢幕，透過觸控面板模組(100)的模組化設計，不同電腦螢幕都可與相同微型電腦(2)連接後，可讓所有的電腦螢幕轉化成觸控式電腦螢幕裝置。

- 3.如申請專利範圍第1項所述附加觸控模組之可程式化人機互動展示裝置，則微型電腦(2)必需具人機互動命令檔(36)的描述性語言標準命令：使用者(10)可以將圖片、動畫、聲音顯示、變更顯示，產生新視窗與執行定義之人機互動命令檔(36)，產生人機互動與自動展示與變更顯示內容之機制。
- 4.如申請專利範圍第1項所述附加觸控模組之可程式化人機互動展示裝置，則微型電腦(2)必需具備微型電腦核心處理單元(32)、微型電腦記憶體單元(33)、命令解譯器單元(35)、人機互動命令檔(36)、定義互動區域內容單元(39)、微型電腦圖形顯示單元(31)、螢幕顯示或展示控制單元(28)：使用者(10)可以透過個人電腦PC(4)USB裝置上傳所需的內容檔案(37)，包括圖片、動畫、聲音、人機互動命令檔(36)，透過命令解譯器單元(35)與定義互動區域內容單元(39)將內容直譯與執行，可依描述性語言內容展示其不同內容使其具有產生人機互動型錄展示台、人機互動導覽台及人機互動產品展示台之機制。
- 5.如申請專利範圍第1項所述附加觸控模組之可程式化人機互動展示裝置，則微型電腦(2)必需具備定義動作區域傳送字元單元(34)、微型電腦

RS-232 接頭(21)、微型電腦 RS-232 傳輸單元(21a)：微型電腦(2)透過命令解譯器單元(35)直譯與執行人機互動命令檔(36)內定義動作區域傳送字元單元(34)的定義字串，透過使用者人機互動操作，透過微型電腦 RS-232 接頭(21)、微型電腦 RS-232 傳輸單元(21a)，使用RS-232傳輸到電腦/PLC/可程式化的裝置(5)其定義字串內容，產生鍵盤輸入的效果，使其具有虛擬鍵盤之機制。

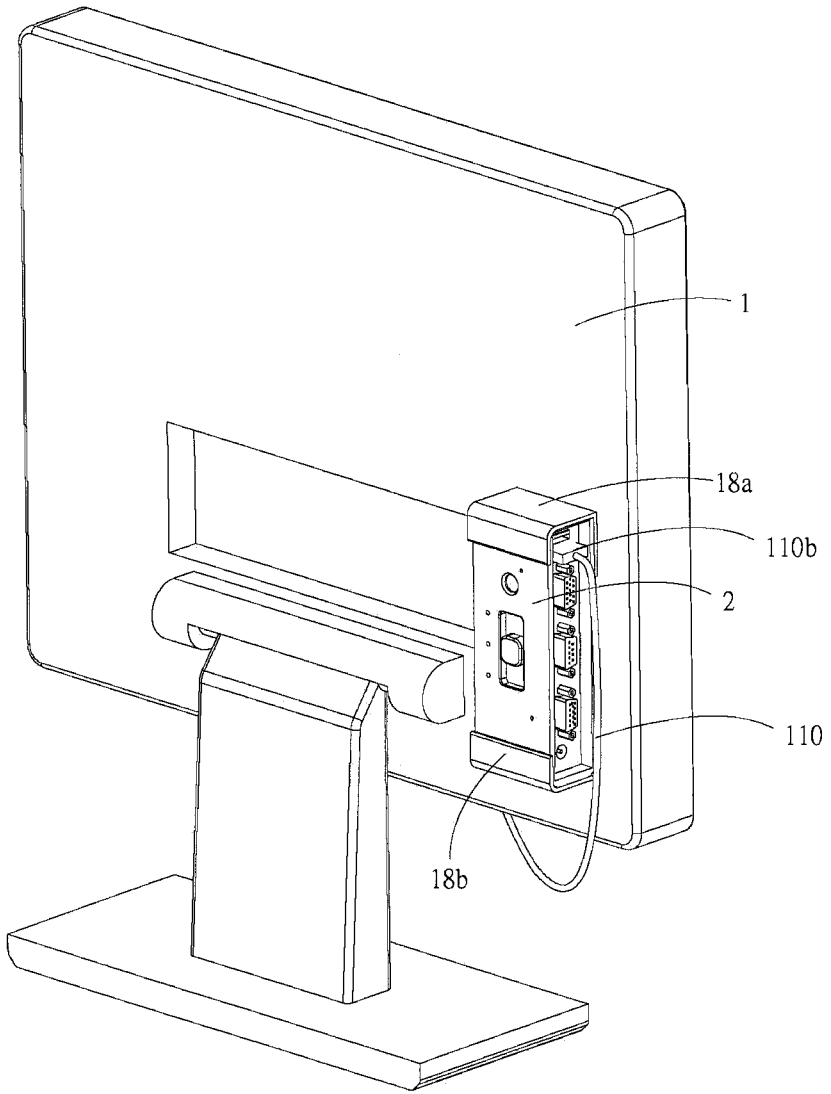
5. 10. 6.如申請專利範圍第1項所述附加觸控模組之可程式化人機互動展示裝置，則微型電腦(2)必需具備正確內容的人機互動命令檔(36)：透過第5項虛擬鍵盤之機制與異質電腦/PLC/可程式化的裝置(5)的應用系統，將定義動作區域傳送字元單元(34)之定義字串內容與應用系統的操作作業之鍵盤輸入的流程正確對應，使其異質系統的操控在不需大量改寫或重製的成本，具備圖形介面之人機互動操控之機制。
15. 20. 圖式簡單說明：
25. 圖一為 LCD 觸控螢幕與本裝置結合正面 45 度型示意圖。
30. 圖二是 LCD 觸控螢幕與本裝置結合背面 45 度型示意圖。
35. 圖三是本裝置微型電腦外型功能示意圖。
- 圖四是本創作核心運作架構示意圖。
- 圖五是人機互動展示台執行時動作示意圖。
- 圖六是本創作虛擬鍵盤功能示意圖。

(3)



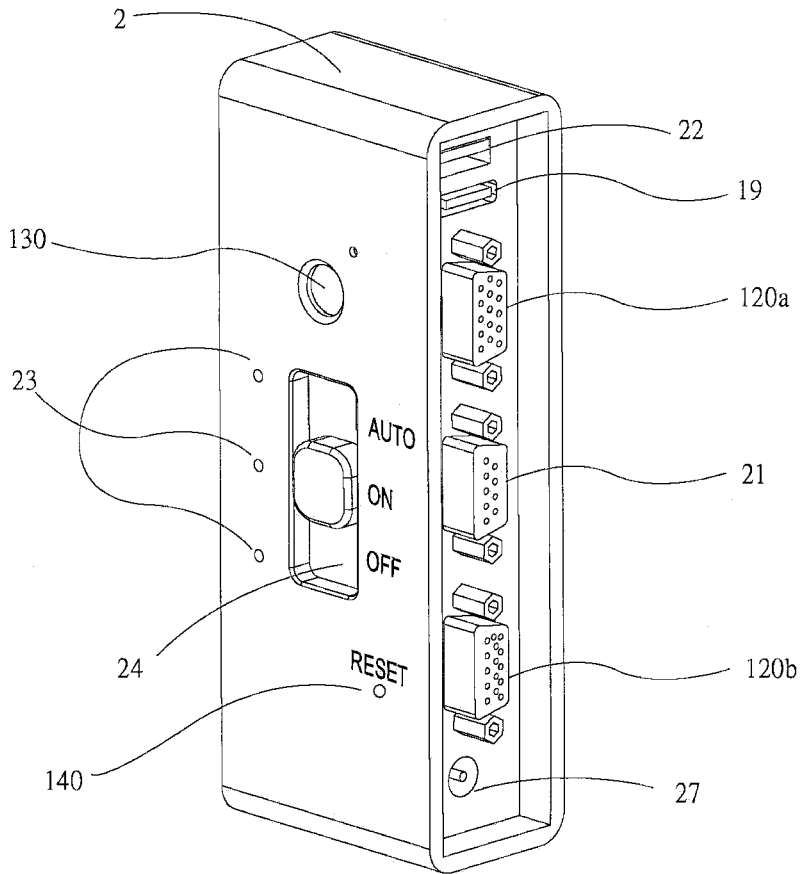
圖

(4)

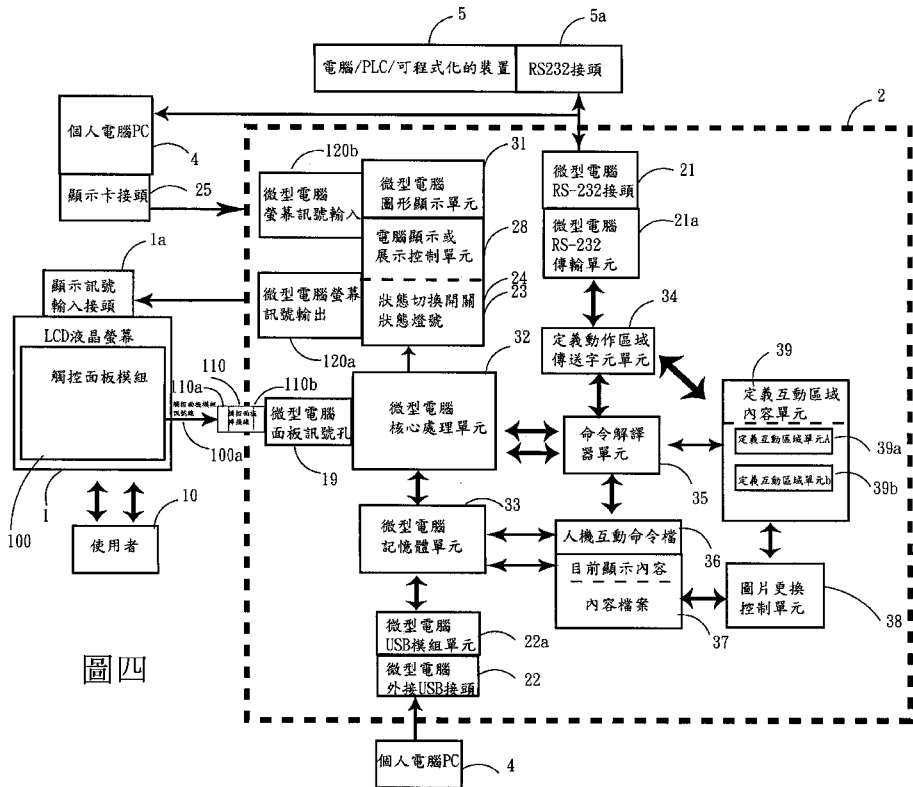


圖二

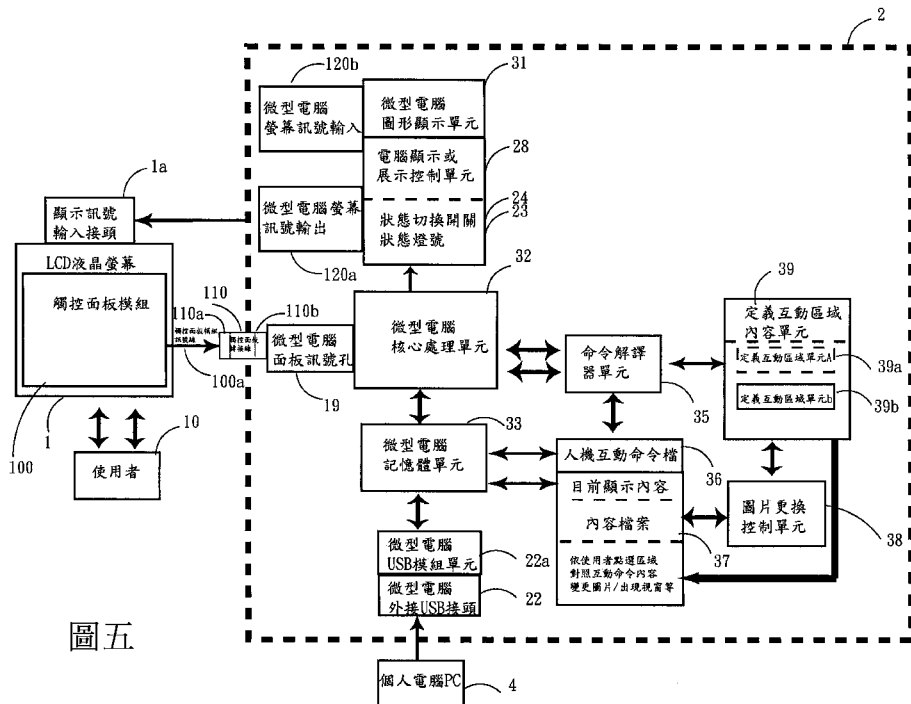
(5)



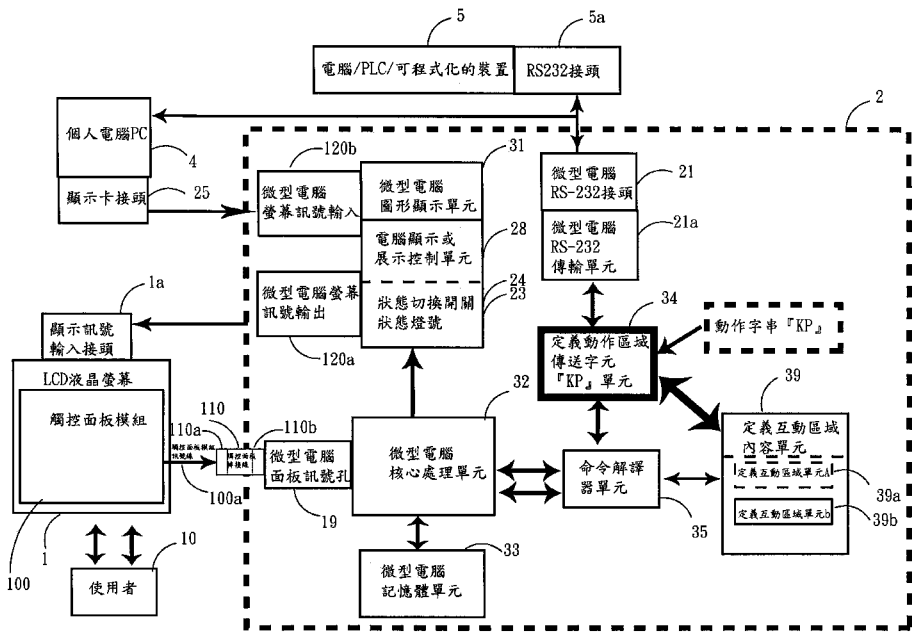
圖三



圖四



圖五



圖六

