

【11】證書號數：M339254

【45】公告日：中華民國97(2008)年9月1日

【51】Int. Cl. : **A47G1/14 (2006.01)**

新型 全 3 頁

【54】名稱：可換式模組之組合式數位相框

AN ASSEMBLAGE PHOTO FRAME WITH CHANGEABLE FUNCTIONAL PARTS

【21】申請案號：097201970

【22】申請日：中華民國97(2008)年1月29日

【72】創作人：曹永忠 TSAO, YUNG-CHUNG；薛新光 HSUEH, HSIN-KUANG；許智誠 HSU, CHIH-CHENG；蔡英德 TSAI, YIN-TE

【71】申請人：蔡英德 TSAI, YIN-TE

臺中縣沙鹿鎮中棲路200號 靜宜大學資訊傳播工程學系

曹永忠 TSAO, YUNG-CHUNG

彰化縣員林鎮民生路29巷66號

薛新光 HSUEH, HSIN-KUANG

彰化縣員林鎮民生路29巷66號

許智誠 HSU, CHIH-CHENG

桃園縣中壢市中大路300號 資訊管理系

【74】代理人：

1

2

[57]申請專利範圍：

- 1.一種可換式模組之組合式數位相框，內容包括外框面板模組(10)、LCD面板模組(20)、微電腦控制模組(30)與輔助腳架模組(40)；主要機構是把數位相框單一型體的設計，透過模組化切割成上述四個獨立模組，各模組可自由發展獨立大小、形體、材質、顏色與功能，透過標準連接方式與電路連接標準相互連接，就可以用組立的方式成為一個數位相框的架構。
- 2.如申請專利範圍第1項所述可換式模組之組合式數位相框：模組之間的連接標準大小與連接卡榫的標準，必須依其標準化的連接位置與連接方法。
- 3.如申請專利範圍第1項所述可換式模組之組合式數位相框：各模組之間的連接之電路與電氣標準，與電路連接之公、母連接界面必須依其標
- 5.
- 10.

準化的標準。

4.如申請專利範圍第1項所述可換式模組之組合式數位相框：各模組的設計只要符合第1、2、3項標準，其模組在品牌、大小、材質、顏色與生產者皆無影響成品之組立，也不受限其內部產品與電路設計之不

同。

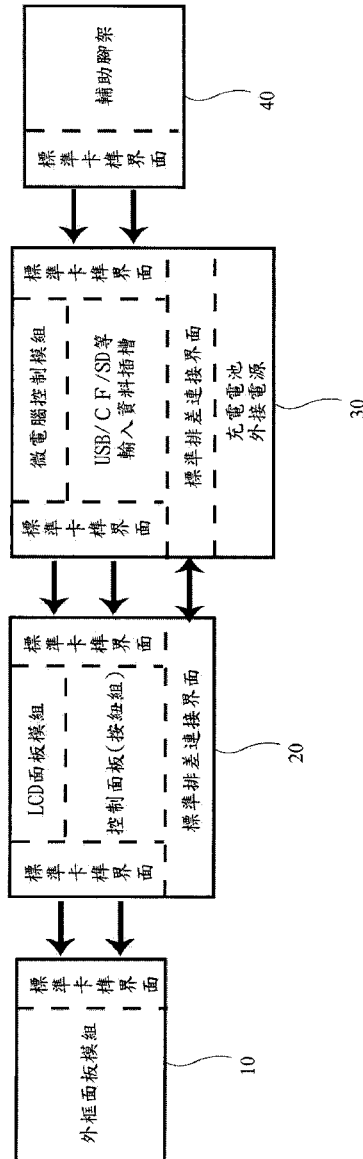
圖式簡單說明：

圖一是本創作模組化架構圖。

圖二是本創作各模組多零件分解

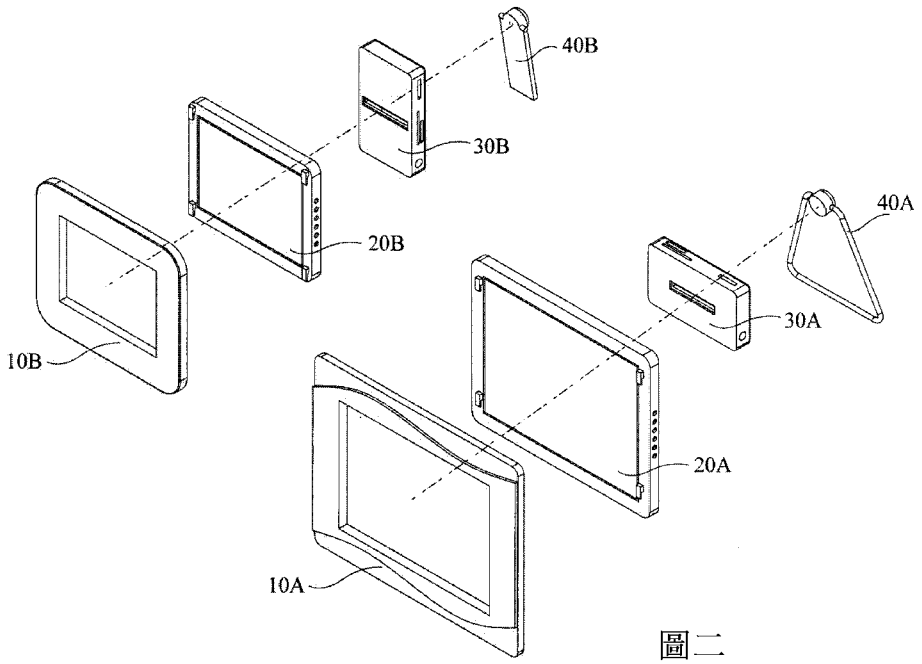
5. 立體示意圖。

圖三是本創作各模組組立後產品立體示意圖。

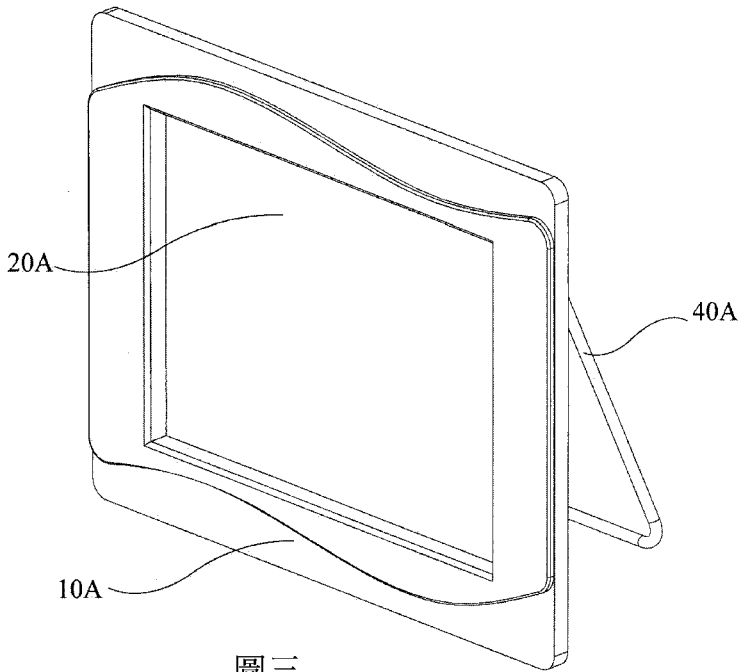


圖一

(3)



圖二



圖三

