

【54】名稱：點陣列表機套表紙種類偵測裝置

DETECTION OF TEMPLATE PRINTING PAPER FOR DOT PRINTER

【21】申請案號：096215596

【22】申請日：中華民國96(2007)年9月15日

【72】創作人：曹永忠 YUNG-CHUNG TSAO；薛新光 HSIN-KUANG HSUEH；蔡英德 YIN-TE TSAI

【71】申請人：蔡英德 YIN-TE TSAI

臺中縣沙鹿鎮中樓路200號 靜宜大學資訊傳播工程學系

曹永忠 YUNG-CHUNG TSAO

臺中縣沙鹿鎮中樓路200號 靜宜大學資訊傳播工程學系

薛新光 HSIN-KUANG HSUEH

臺中縣沙鹿鎮中樓路200號 靜宜大學資訊傳播工程學系

【74】代理人：

1

2

[57]申請專利範圍：

1. 一種點陣列表機套表紙種類偵測裝置，內容包括偵測前方進紙偵測器(14A)、套表紙張偵測器(14)、偵測後方進紙偵測器(14B)、控制面板(10)等元件，其偵測前方進紙偵測器(14A)、套表紙張偵測器(14)、偵測後方進紙偵測器(14B)、依紙張進紙方向排列並置於滾筒進紙手動旋鈕(16)與左方孔狀拖拉器(12A)之間與套表列印之紙張(13)的下方；主要機

構是透過前方進紙偵測器(14A)，偵測有紙張經過時則啟動套表紙張偵測器(14)，在套表狀態下讀取套表紙張專屬條碼(20)，在偵測後方進紙偵測器(14B)偵測有紙張完成讀取，再與控制面板(10)設定的號碼比對是否有差異，若有差異下產生訊號使點陣列表機(2)產生紙張錯誤，使其無法繼續列印，若號碼相同代表正確套表紙張，可正確完成列印。

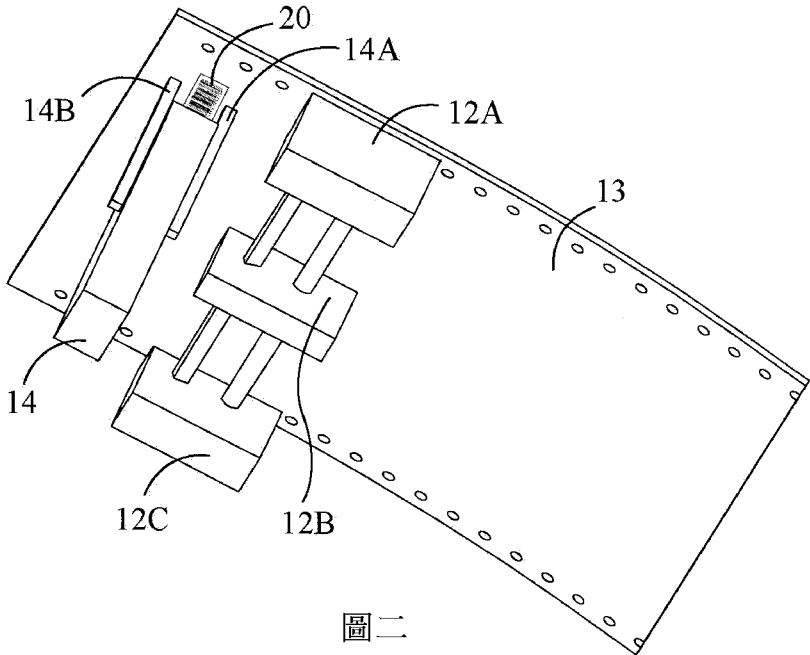
- 2.如申請專利範圍第1項所述點陣列表機套表紙種類偵測裝置：則會對點陣列表機(2)之原控制面板，擴充一組控制面板(10)用於控制套表列印模式或正常列印模式切換，套表紙張偵測操作上的功能，兼具套表紙張專屬條碼(20)資料的新增、修改與刪除，可對單頁辨視或多頁辨視為同組之記憶功能，可記憶多筆資料與不因電源消失而失去資料的記憶模組。
- 3.如申請專利範圍第1項所述點陣列表機套表紙種類偵測裝置：則具多頁一組之結構，在同一流程中所需列印多張套表紙張，在多頁一組列印時可以依組內原設定順序在套表列印時依序偵測紙張，若所有紙張都正確則可順利完成列印，若有錯誤即產生紙張錯誤，避免套表列印錯誤，如此同一作業流程多頁一組之

套表列印只需一台點陣列表機(2)就可以正確列印，取代原有單台點陣列表機(2)需不斷換紙或多台點陣列表機(2)分開列印之不便。

- 5. 4.如申請專利範圍第1項所述點陣列表機套表紙種類偵測裝置：若因套表列印之紙張(13)之專屬條碼變更其它方式，但仍具有相同可以辨視其唯一性的方法，則只需對套表紙張偵測器(14)改變對應偵測方法之掃描器，仍可達到相同的套表紙偵測之功能。

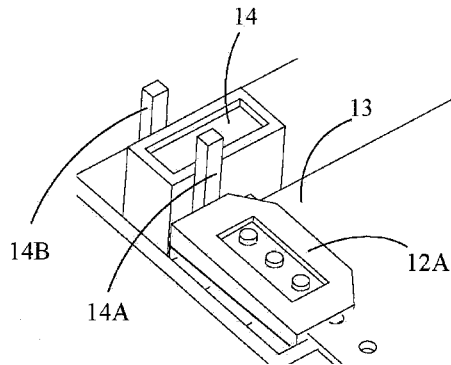
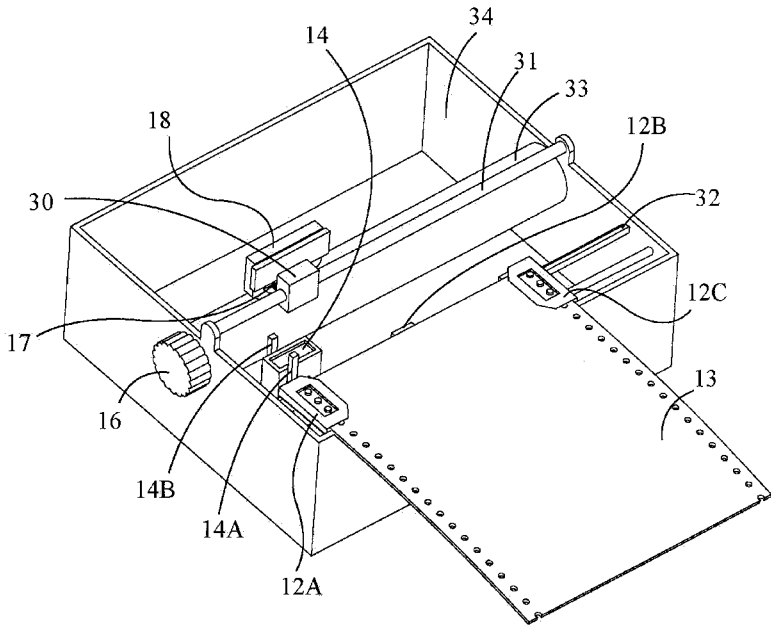
圖式簡單說明：

- 15. 圖一：本創作主要運作機構示意圖。
- 圖二：本創作使用狀況機構示意圖。
- 圖三：本創作運作架構示意圖。
- 圖四：本創作套表紙張操作架構示意圖。
- 20. 示意圖。



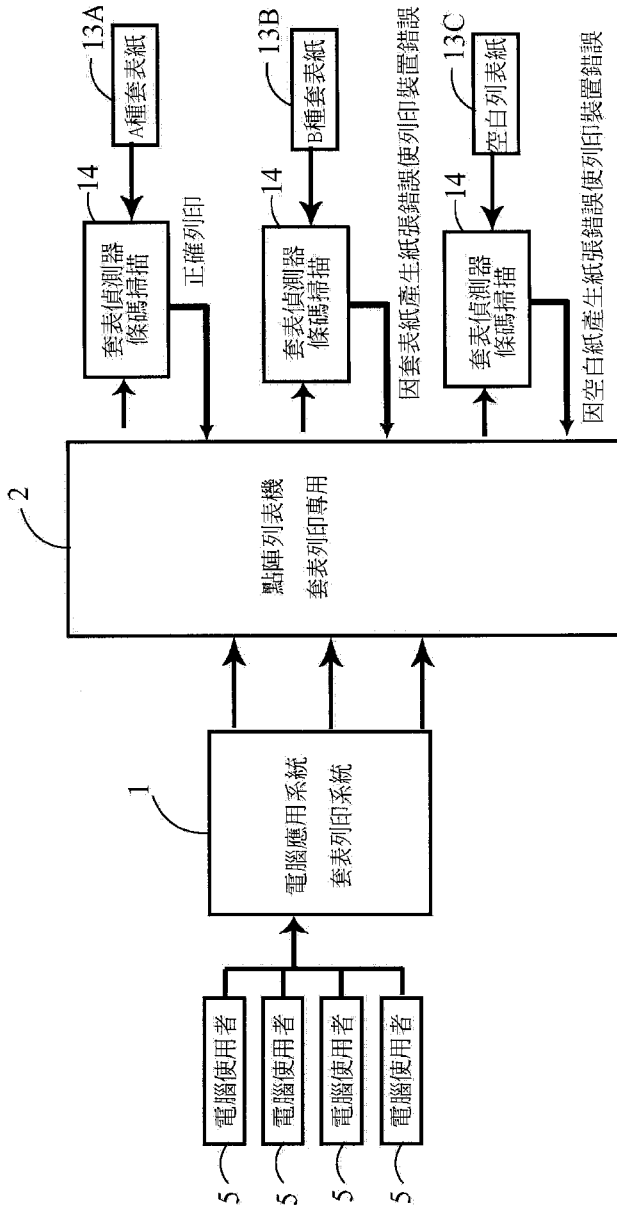
圖二

(3)



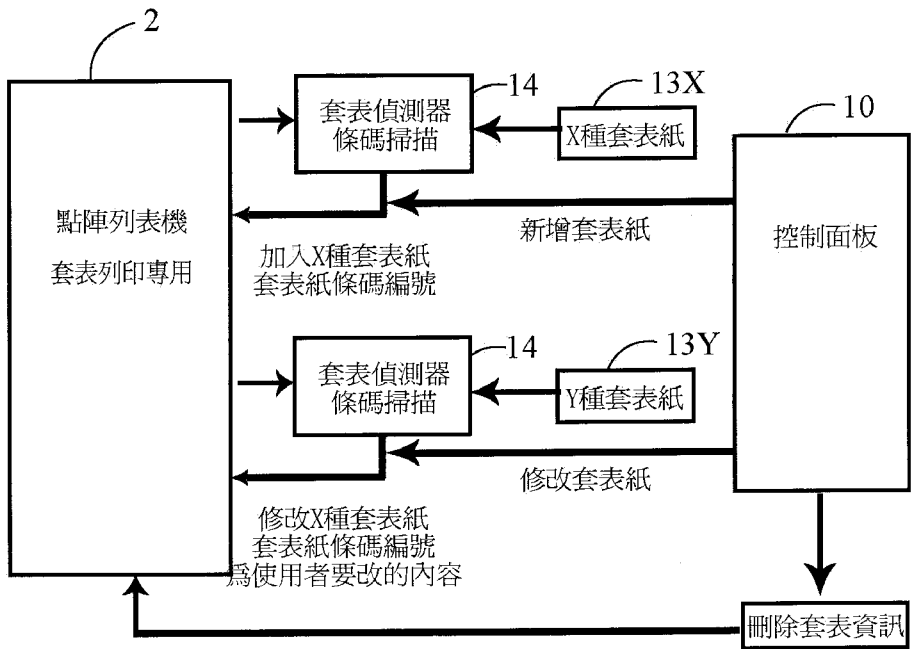
圖一

(4)



圖三

(5)



圖四

