

【11】證書號數：M327687

【45】公告日：中華民國97(2008)年3月1日

【51】Int. Cl. : **A47G1/14 (2006.01)**

新型 全 6 頁

【54】名稱：遠端網路控制型數位相框

AN ELECTRONIC PHOTO DISPLAY BASED ON REMOTE CONTROL BY WIRELESS AND
ETHERNET NETWORK

【21】申請案號：096212916

【22】申請日：中華民國96(2007)年8月6日

【72】創作人：曹永忠 TSAO, YUNG CHUNG；薛新光 HSUEH, HSIN KUANG；蔡英德 TSAI, YIN
TE；許智誠 HSU, CHIH CHENG

【71】申請人：蔡英德 TSAI, YIN TE

臺中縣沙鹿鎮中樓路200號 靜宜大學資訊傳播工程學系

曹永忠 TSAO, YUNG CHUNG

臺中縣沙鹿鎮中樓路200號 靜宜大學資訊傳播工程學系

薛新光 HSUEH, HSIN KUANG

臺中縣沙鹿鎮中樓路200號 靜宜大學資訊傳播工程學系

許智誠 HSU, CHIH CHENG

臺中縣沙鹿鎮中樓路200號 靜宜大學資訊傳播工程學系

【74】代理人：

1

2

[57]申請專利範圍：

1. 一種遠端網路控制型數位相框，可提供遠端雙向傳輸，並提供遠端網頁伺服器傳輸與設定之數位相框，其包含：一個面版鍵盤可提供網路設定之輸入單元、一個有線/無線網路傳輸單元、一個檔案伺服器(FTP：File Transfer Protocol Server)的雙向傳輸的控制單元、一個網路郵件收發控制單元、一個網頁伺服器控制單元，可透過瀏覽器連上網頁進行上
- 載/下載/刪除/預覽/控制其數位相框內部記憶單元與設定數位相框顯示相片內容方式。
2. 如申請專利範圍第1項所述遠端網路控制型數位相框，其中，該檔案伺服器(FTP：File Transfer Protocol Server)的雙向傳輸的控制單元，是於內部內建軟體可提供使用者操控檔案傳輸(FTP Client Software)登入後可進行上傳/下載/刪除數位相框可以

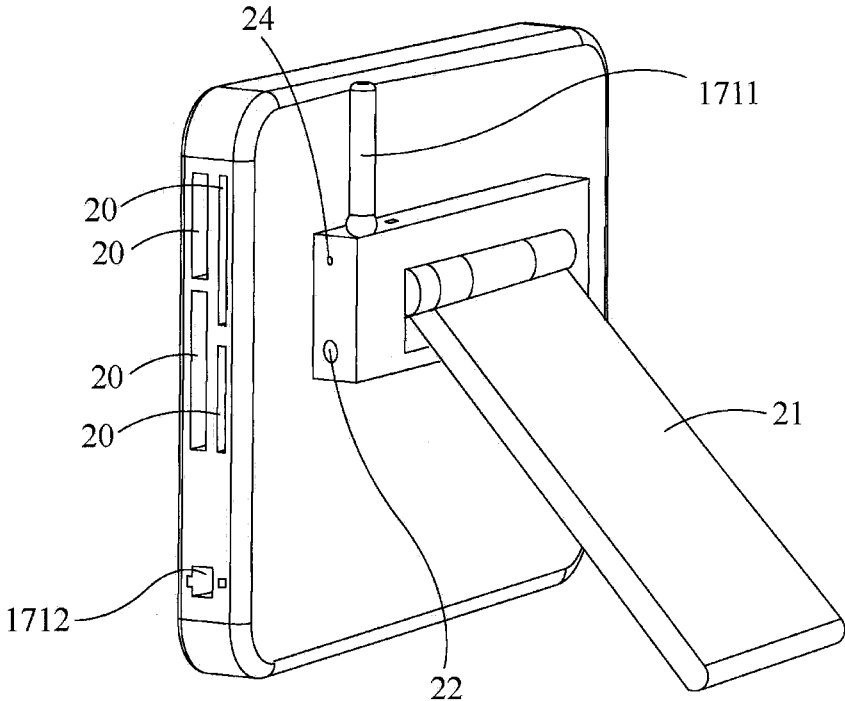
撥放的數位檔案。

- 3.如申請專利範圍第1項所述遠端網路控制型數位相框，其中，網路郵件收發控制單元，是於內部內建軟體可依設定之收發電子帳號，依據設定時間排程進行收發電子郵件，並可把收到郵件之附加檔案存入內部記憶體，也可把內部檔案依設定發送給設定之收件人。
- 4.如申請專利範圍第1項所述遠端網路控制型數位相框，其中，網頁伺服器控制單元，是於內部內建網頁伺服器與網頁軟體，可讓遠端使用者使用瀏覽器連上裝置網址，可進行上載/下載/刪除/預覽其數位相框內部記憶單元的數位檔案內容，並可以留訊息給數位相框顯示，並可設定專利範圍內第1項所有控制單元必

需之參數與操作，並可設定數位相框顯示相片內容方式(依其設定條件與排程)。

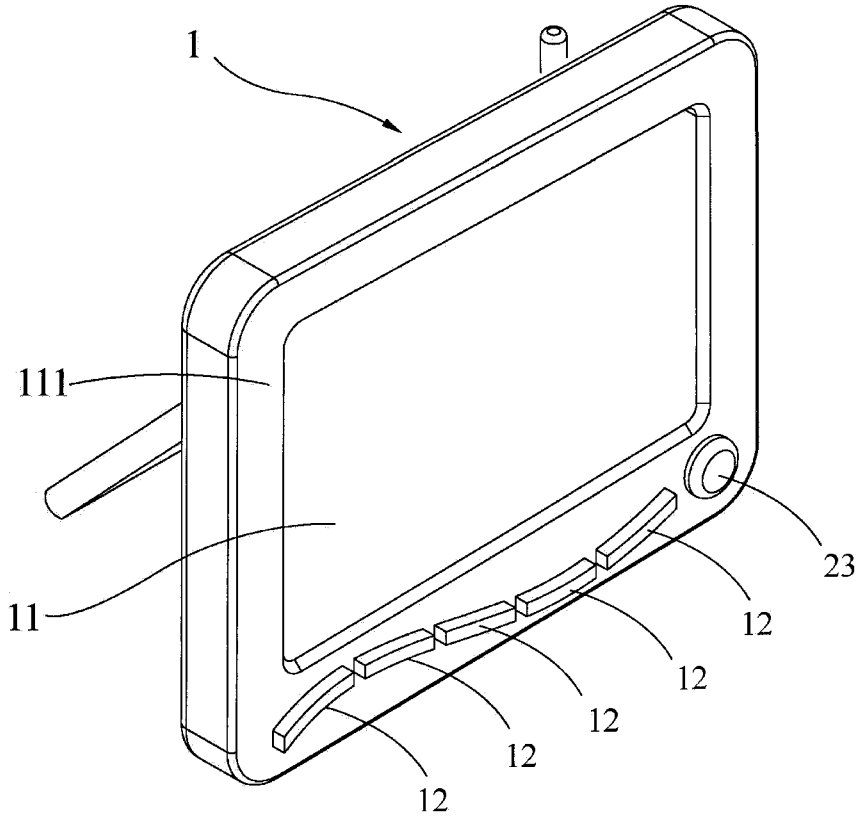
圖式簡單說明：

- 5. 圖一是本創作正面立體外觀示意圖。
- 圖二是本創作背面立體外觀示意圖。
- 圖三是本創作內部模組運作示意圖。
- 10. 圖四是本創作網頁伺服器模組運作示意圖。
- 圖五是本創作網頁設定各模組參數示意圖。
- 15. 圖六是本創作檔案伺服器模組運作示意圖。
- 圖七是本創作網路電子郵件運作示意圖。



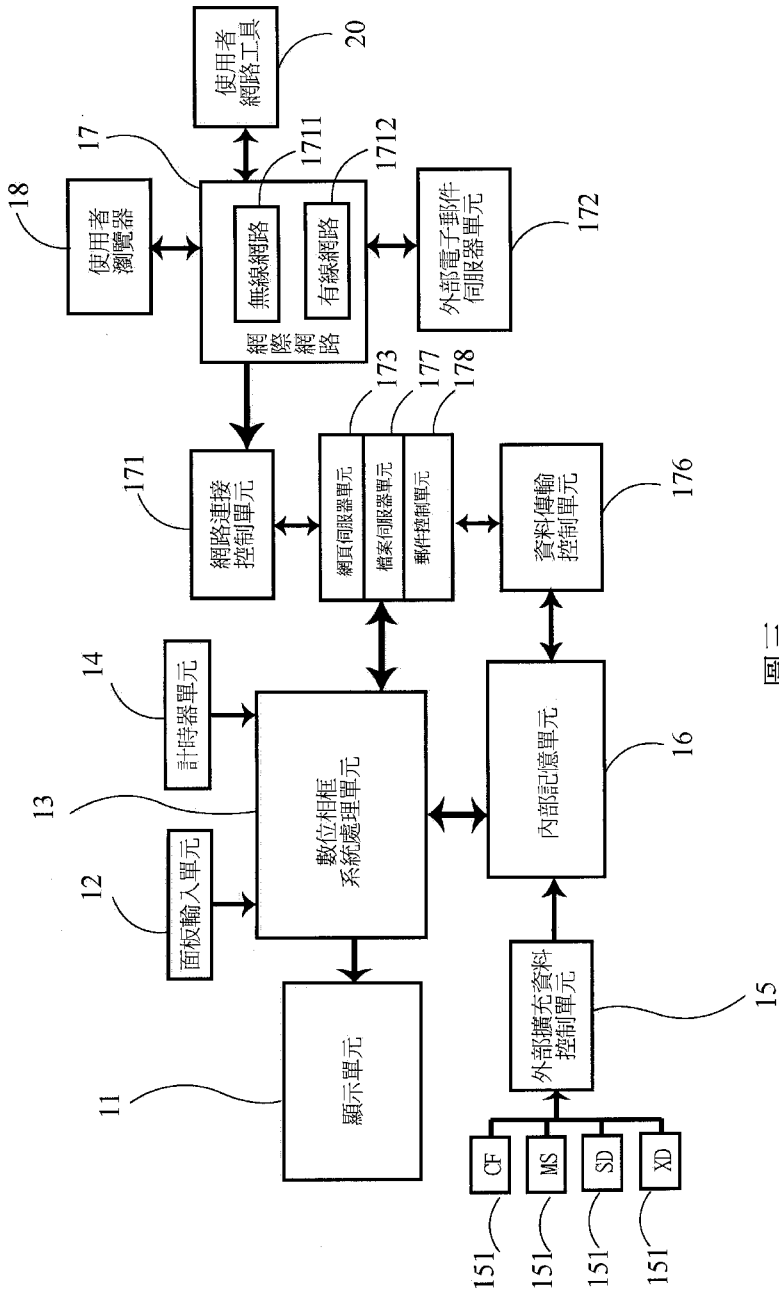
圖二

(3)



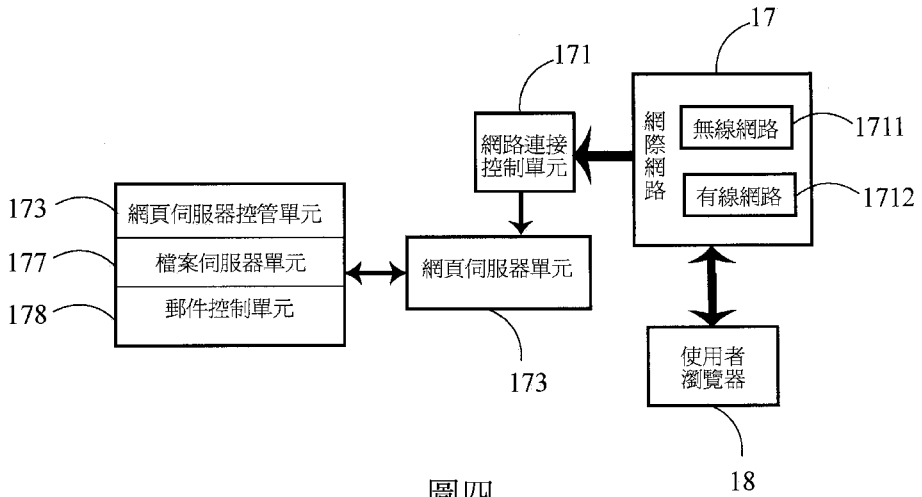
圖一

(4)

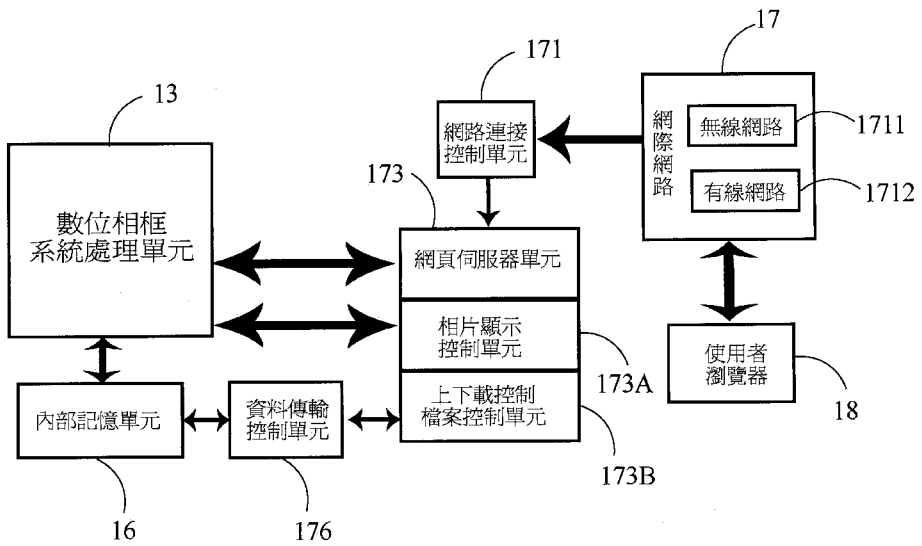


圖三

(5)

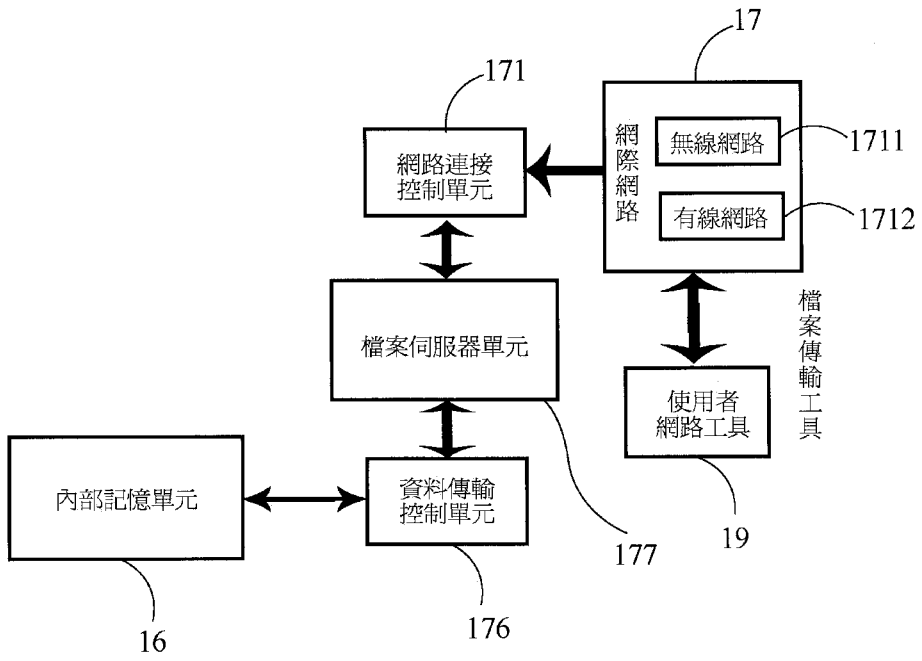


圖四

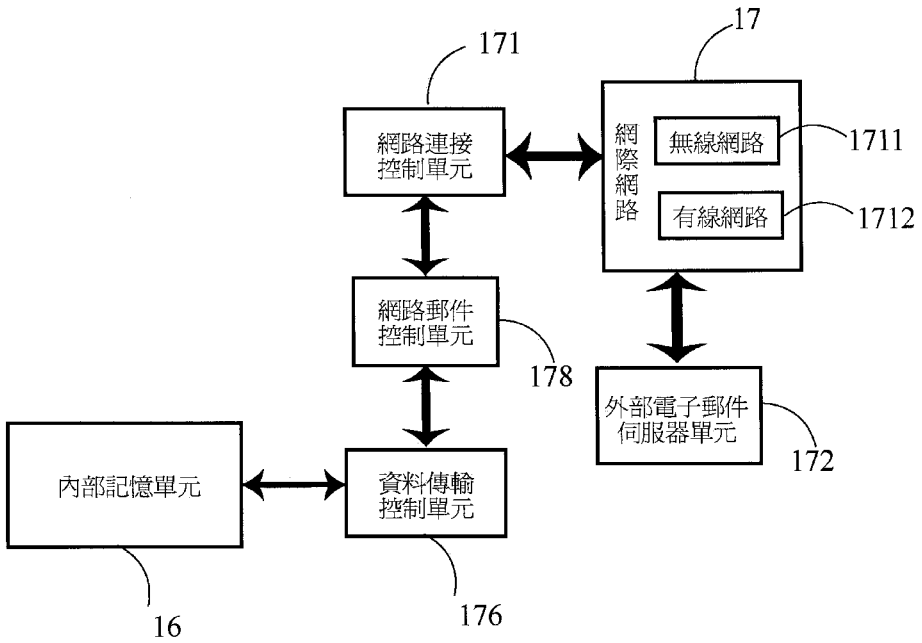


圖五

(6)



圖六



圖七